

HL138

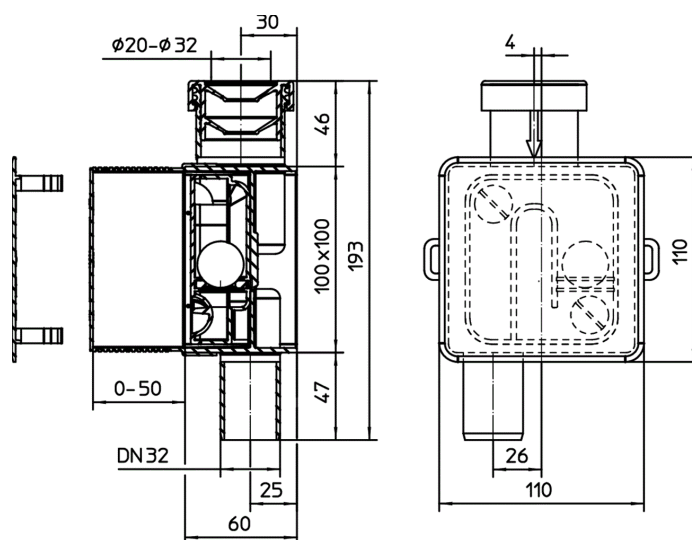
Sifone ad incasso per apparecchi di climatizzazione DN32 - 100x100mm



Sifone da incasso per il drenaggio dell'acqua di condensa di un condensatore d'aria alla rete fognaria. La cartuccia è lavabile e funziona anche a secco. Collegabile a tubi da $\varnothing 20 - 32$ mm (diametro interno minimo continuo 18mm). La copertura è regolabile tagliando alla profondità di installazione. Minima profondità di installazione 60mm.



Schemi tecnici



DATI TECNICI

materiale	PP/ABS	profondità d'incasso
dimensione	DN32	prolunga
prestazioni	120 l/h	griglia
peso	0,28	classe di sollecitazione

EAN

9003076030705

ingresso

Ø 20 - 30 mm

Norme

DIN19541